

RTSA

Небольшие крышные кондиционеры
Холодопроизводительность от 11 до 52 кВт



Небольшие крышные кондиционеры серии RTSА представляют собой идеальное решение для климат-контроля небольших и средних помещений бытового, коммерческого и промышленного характера, таких как офисы, рестораны, супермаркеты и т.д.

Оборудование данной серии обеспечивает помещения воздухом высокого качества, легко устанавливается, малошумно. Широкий выбор опций поможет легко адаптировать оборудование для требований системы. Оборудование поставляется в полной заводской готовности с кабельной продукцией и монтажными материалами.




> Модели

RTSA F только охлаждение
RTSA H тепловой насос

> Опции

- SM, SCSM** 2-ходовая камера смешения
- SM3P, SM3I, SCSM3P, SCSM3I** 3-ходовая камера смешения
- P** дифференциальное реле давления на фильтре
- BRT** 2-х и 3-рядные водяные теплообменники
- BRE** электрокалорифер
- TP** датчик давления (только для RTSА F)
- DCPR** устройство для работы при низких температурах
- DP** устройство управления процессами осушения и повторного нагрева
- FCH** регулирование энтальпийного свободного охлаждения
- PUC** контакт "Вкл/Выкл" увлажнителя
- SQA** датчик качества воздуха
- PR2** панель дистанционного управления
- SSV** карта супервизора
- GP** защитная решетка теплообменника
- BSP, BSR, BSS** теплообменники со специальным покрытием
- VT** резиновые антивибрационные опоры
- AVX** пружинные антивибрационные опоры
- RC** козырек

>Основные технические характеристики

Модель RTSA		011	013	016	019	024	028	037	045	052
Полная холодопроизв-ть (RTSA F)*	кВт	11,3	13,2	17,2	20,9	25,5	29,7	39,7	48,8	55,9
Явная холодопроизв-ть (RTSA F)	кВт	6,8	8,2	10,3	12,4	15,7	18,8	24,0	29,6	32,8
Потребляемая мощность (RTSA F)	кВт	2,4	2,9	3,2	3,8	5,4	6,2	8,1	10,7	11,8
Полная холодопроизв-ть (RTSA H)*	кВт	11,1	13,2	16,7	20,3	25,1	29,5	39,4	48,3	55,5
Явная холодопроизв-ть (RTSA H)	кВт	6,7	8,2	10,2	12,2	15,5	18,7	23,8	29,4	32,5
Потребляемая мощность (RTSA H)	кВт	2,4	3,0	3,3	4,0	5,4	6,2	8,1	10,7	11,8
Теплопроизводительность (RTSAH)*	кВт	11,5	12,5	17,1	19,3	25,3	29,1	39,1	48,6	55,7
Потребляемая мощность (RTSA H)	кВт	2,3	2,3	3,1	3,3	4,6	5,6	6,9	8,8	10,4
Номинальный расход воздуха (внутренние вентиляторы)	м³/ч	1500	1900	2400	2900	4000	4500	6000	8000	9000
Минимальный поток для приточной секции	м³/ч	1275	1615	2040	2465	3400	3825	5100	6800	7650
Максимальный поток для приточной секции	м³/ч	1725	2185	2760	3400	4600	5175	6900	9200	10350
Компрессоры	к-во тип	1 спир.	1 спир.	1 спир.	1 спир.	1 спир.	1 спир.	1 спир.	1 спир.	1 спир.
Охлаждающие контуры	п°	1	1	1	1	1	1	1	1	1
Внешние вентиляторы	к-во тип	1 рад.	1 рад.	1 рад.	1 рад.	1 рад.	1 рад.	4 рад.	4 рад.	4 рад.
Внутренние вентиляторы	к-во	1	1	1	1	2	2	2	2	2
Макс. допустимое давление	Па	315	275	345	287	350	330	365	360	330
Теплопроизводительность водяного теплообменника**	кВт	16,3 22,5	19,2 27,0	22,5 32,2	25,5 37,1	36,1 52,1	39,0 56,8	57,0 81,8	68,9 100,4	74,4 109,3
Теплопроизводительность электрического теплообменника	кВт	3/6/9	3/6/9	3/6/9	6/12 18	6/12 18	12/18 24/36	12/18 24/36	12/18 24/36	12/18 24/36
Звуковое давление 	дБ(А)	58	58	61	61	64	64	67	67	67
Электропитание (В/ф/Гц)	400/3+N/50									

охлаждение

нагрев

Холодопроизводительность при Tвх 27°C, отн. влажность 50% (Tвх 19°C), Tнар 35°C, отн. влажность 50%;
Теплопроизводительность при Tвх 20°C, отн. влажность 50%, Tнар 7°C, отн. влажность 70%.

** Температура в помещении 20°C db, вода 80/70°C.



Уровень звукового давления на расстоянии 1 м, фактор направленности 2, подача в воздуховод

*Предусмотрены характеристики отличные от номинальных. Обращайтесь к поставщику для получения дополнительной информации. DTG оставляет за собой право вносить изменения в технические характеристики и конструкциданного оборудования. Содержащаяся здесь информация приведена исключительно в ознакомительных целях и не является частью юридически обязывающего соглашения

>Совместимость опций

	011	013	016	019	024	028	037	045	052
SM, SM3P, SCSM, SCSM3P, P, BRT, TP, DCPR, DP, R2, GP, VT, AVX, BSP, BRP, BSS	○	○	○	○	○	○	○	○	○
SM3I, SCSM3	–	–	–	–	○	○	○	○	○
BRE103, 106, 109	○	○	○	○	–	–	–	–	–
BRE107, 112, 118	–	–	–	–	○	○	–	–	–
BRE212, 218, 224, 236	–	–	–	–	–	–	○	○	○
FCH, PUC, SQA	–	–	–	–	–	–	○	○	○
RC	–	–	–	–	○	○	○	○	○

● Стандартно, ○ Опционально – Недоступно

>Характеристики

Несущая конструкция с простыми панелями из алюминия с изоляцией из полиуретановой пены (плотность 30 кг/м³) для размеров **011, 013, 016, 019**. Для размеров **024, 028, 037, 045 и 052** предусмотрена несущая конструкция с панелями типа “сэндвич” толщиной 25 мм с изоляцией из полиуретана (плотность 42 кг/м³).

Вентиляторы приточной секции: для размеров **011, 013, 016, 019** предусмотрены радиальные вентиляторы с электронным устройством для контроля скорости вращения.

Для размеров **024, 028, 037, 045 and 052** предусмотрены радиальные вентиляторы. Воздух может подаваться вперед, наверх и вниз.

Осевые вентиляторы секции конденсатора сбалансированы статически и динамически, защищены термомагнитными датчиками и решетками.

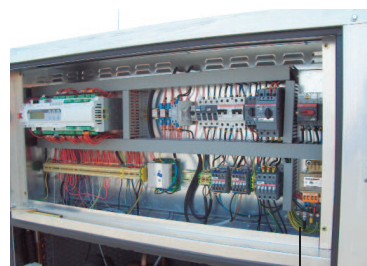
Охлаждающий контур укомплектован спиральными компрессорами. Внутренние и внешние теплообменники изготавливаются из медных труб с алюминиевым оребрением, обеспечивающим

высокую эффективность.

Фильтрация воздуха осуществляется с помощью волнистых синтетических фильтров класса G4 (EN779).

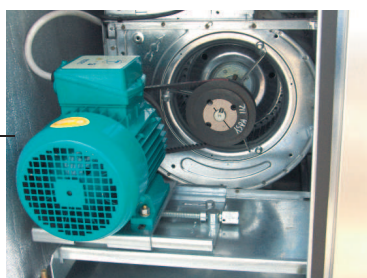
Микропроцессор дополнен электрической панелью, датчиками и приводами для всех комплектующих.

Такие опции как, например, 3-ходовая камера смешения, делают кондиционер более универсальным в применении



Кондиционеры укомплектованы панелями управления, просты в установке и обслуживании

Возможность варьировать скорость вращения вентиляторов, очищающих воздух, делает управление крышным кондиционером доступным и гарантирует его высокую производительность

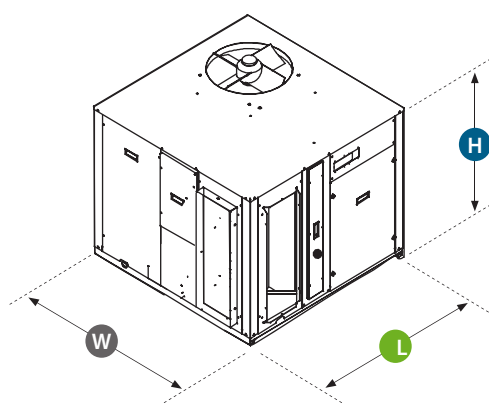




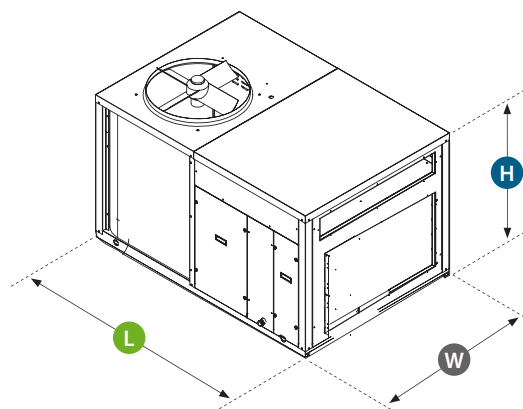
>Габариты и вес

Модель RTSA			011	013	016	019	024	028	037	045	052
Высота*	H	мм	1040	1040	1040	1040	1175	1175	1500	1500	1500
Ширина*	W	мм	1175	1175	1175	1175	1240	1240	1510	1510	1510
Длина*	L	мм	1155	1155	1155	1155	1805	1805	2710	2710	2710
Вес RTSA F*		кг	235	250	270	285	435	450	650	675	735
Вес RTSA H*		кг	245	260	280	300	455	470	690	710	770

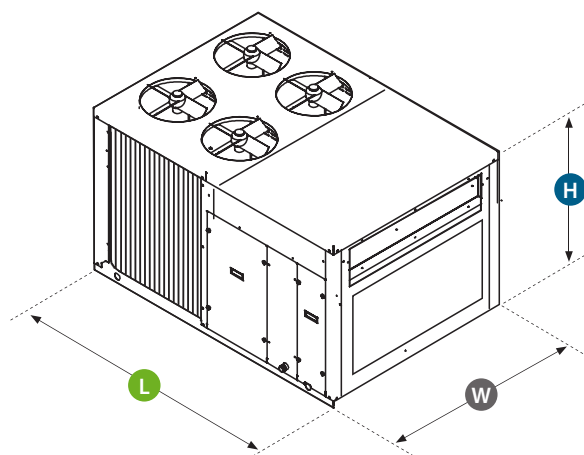
*Размеры и вес для базовой модели. Предусмотрены характеристики отличные от базовых



RTSA 011-019



RTSA 024-022



RTSA 037-052