

# Idra WS

**Холодильные машины и тепловые насосы водяного охлаждения**

**Испарительные блоки**

**Производительность от 5 до 44 кВт**



Установки серии Idra WS - это эффективное низкошумное оборудование, предназначенное для климат-контроля небольших помещений, таких как офисы, магазины, бары а так же промышленные объекты.

Тщательно спроектированное оборудование, в основе работы которого лежит конденсация воды в пластинчатом теплообменнике с медным покрытием, обладает компактной конструкцией, а так же эффективно и малошумно в процессе использования.

## >Модели

**Idra WS** только охлаждение, 10 размеров

**Idra WS-HP** тепловой насос с циклом инверсии на контуре хладагента, 10 размеров

**Idra WS-EV** испарительный блок, 10 размеров



## >Опции

**Частичная рекуперация.**

**Гидромодуль РТ:** насос, аккумулирующий бак

**Гидромодуль Р2Т:** двойной насос, аккумулирующий бак

**Гидромодуль Р:** насос

**Гидромодуль Т:** только аккумулирующий бак

**Низкошумное исполнение**

**LS:** звукоизоляция блока компрессоров

**Дистанционное управление**

**Антивибрационные опоры**

**Датчики давления хладагента**

**Прессостатический клапан (кроме модели EV)**



## >Основные технические характеристики

Модели Idra WS Idra WS-HP		06	08	10	14	16	21	26	31	36	41
Холодопроизводительность * <sup>1</sup>	кВт	5,9	7,5	9,0	14,9	17,4	22,0	30,3	34,3	38,2	45
Потребляемая мощность <sup>1</sup>	кВт	1,5	1,8	2,2	3,6	4,2	5,1	6,9	7,8	8,7	10,2
Теплопроизводительность * <sup>2</sup>	кВт	7,0	8,8	10,6	17,2	20,3	25,3	34,3	42,6	47,9	52,7
Потребляемая мощность <sup>2</sup>	кВт	1,5	1,8	2,2	3,6	4,2	5,1	6,9	7,9	8,8	10,3
Электропитание		230В - 1 - 50 Гц					400/3+N/50				
Пусковой ток	A	60,0	67,0	98,0	64,0	75,0	95,0	118,0	118,0	140,0	174,0
Максимальный ток	A	12,8	17,1	22,0	11,3	15,0	16,0	22,0	25,0	31,0	34,0
Компрессоры / Контуры	н°	Ротационный 1/1					Спиральный 1/1				
Испаритель / кол-во		Пластинчатый / 1									
Конденсатор / кол-во		Пластинчатый / 1									
Звуковое давление	дБ(A)	43	44	44	46	46	52	52	54	56	56

охлаждение

нагрев

<sup>1</sup> Конденсатор вход/выход темп. 30/35 °С, испаритель: вход/выход 12/7 °С.

<sup>2</sup> Конденсатор вход/выход темп. 30/35 °С, испаритель: вход/выход 10/7 °С.

Звуковое давление измерено на расстоянии 10 м Q=2, в соответствии с ISO 3746.

\* Предусмотрены характеристики отличные от номинальных. Обращайтесь к поставщику для получения дополнительной информации. DTG оставляет за собой право вносить изменения в технические характеристики и конструкцию данного оборудования. Содержащаяся здесь информация приведена исключительно в ознакомительных целях и не является частью юридически обязывающего соглашения.

Модели Idra WS-EV		06	08	10	14	16	21	26	31	36	41
Холодопроизводительность * <sup>1</sup>	кВт	5,1	6,5	7,9	13,1	15,3	19,5	26,6	30,0	33,7	39,8
Потребляемая мощность <sup>1</sup>	кВт	1,9	2,4	2,9	4,6	5,3	6,4	8,9	10,2	11,1	12,7
Расход воды <sup>1</sup>	м <sup>3</sup> /ч	0,9	1,1	1,4	2,2	2,6	3,3	4,6	5,1	5,8	6,8
Пусковой ток	A	60,0	67,0	98,0	64,0	75,0	95,0	118,0	118,0	140,0	174,0
Максимальный ток	A	12,8	17,1	22,0	11,3	15,0	16,0	22,0	25,0	31,0	34,0
Электропитание		230В - 1 - 50 Гц					400/3+N/50				
Компрессоры / Контуры	н°	Ротационный 1/1					Спиральный 1/1				
Испаритель / кол-во		Пластинчатый / 1									
Конденсатор / кол-во		Не предусмотрен									
Звуковое давление	дБ(A)	43	44	44	46	46	52	52	54	56	56

охлаждение

<sup>1</sup> Конденсатор вход темп. 50 °С, испаритель: вход/выход 12/7 °С.

Звуковое давление измерено на расстоянии 10 м Q=2, в соответствии с ISO 3746.

\* Предусмотрены характеристики отличные от номинальных. Обращайтесь к поставщику для получения дополнительной информации. DTG оставляет за собой право вносить изменения в технические характеристики и конструкцию данного оборудования. Содержащаяся здесь информация приведена исключительно в ознакомительных целях и не является частью юридически обязывающего соглашения.

## >Характеристики

**Компрессоры:** герметичные ротационные для моделей до 09, герметичные спиральные с внутренней термозащитой для всех остальных размеров с прямым запуском. Компрессоры помещены в специальные звуконепроницаемые корпуса.

**Испаритель:** пластинчатый теплообменник из нержавеющей стали с антиконденсационными вставками из полиуретана ячеякового типа. В стандартную комплектацию входит реле протока.

**Конденсатор:** пластинчатый, производится из нержавеющей стали. Для защиты теплообменника устанавливается реле протока.

**Системы управления и защиты:** микропроцессор осуществляет управление холодопроизводительностью за счет пошагового регулирования, отражение и сброс аварийных сигналов, установку защитных функций компрессора по времени, автоматический запуск в случае перепадов напряжения в сети. С его помощью устанавливаются параметры функционирования, осуществляется выведение на экран температуры входящей и выходящей из испарителя воды.

**Электрическая панель:** помещается в специальный водонепроницаемый корпус, включает в себя клеммную коробку, щит электропитания, автоматический главный выключатель, автоматический

выключатель вентиляторов и выключатель вторичного контура, контактор компрессора.

**Охлаждающий контур:** Все компоненты охлаждающего контура соединены сварными швами. Состав: осушающий фильтр, терморегулирующий вентиль, датчик высокого давления с ручным сбросом, датчик низкого давления с автоматическим сбросом. Модель EV также комплектуется отсечными клапанами нагнетания и всасывания.

**Конструкция:** основание и рама выполнены из толстой листовой оцинкованной стали, покрытой эпоксидной краской, наружные панели выполнены из оцинкованной стали. Винты из нержавеющей стали.

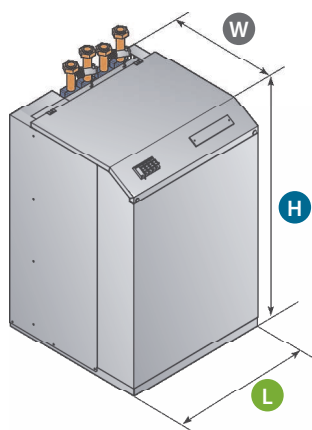




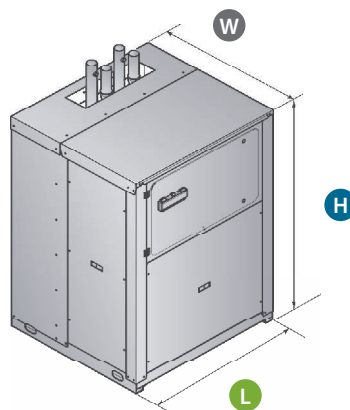
## >Габариты и вес

			06	08	10	14	16	21	26	31	36	41
Длина*	L	мм	600	600	600	600	600	600	850	850	850	850
Ширина*	W	мм	600	600	600	600	600	600	765	765	765	765
Высота*	H	мм	900	900	900	1255	1255	1255	1270	1270	1270	1270
Вес*		кг	100	100	100	120	120	130	165	175	185	185

\* Предусмотрены размеры и вес отличные от стандартных



Idra WS 06 - 21



Idra WS 26 - 41

## >Совместимость опций

	06	08	10	14	16	21	26	31	36	41
Главный выключатель	-	-	-	●	●	●	●	●	●	●
Дифференциальный манометр	●	●	●	●	●	●	●	●	●	●
Микропроцессор	●	●	●	●	●	●	●	●	●	●
Низкошумное исполнение LS	○	○	○	○	○	○	○	○	○	○
Частичная рекуперация	-	-	-	○	○	○	○	○	○	○
Антивибрационные опоры резин./пруж.	○	○	○	○	○	○	○	○	○	○
Датчики давления хладагента	○	○	○	○	○	○	○	○	○	○
Прессостатический клапан (кроме модели EV)	○	○	○	○	○	○	○	○	○	○
Гидромодуль с насосом и баком	○	○	○	○	○	○	○	○	○	○
Дистанционное управление	○	○	○	○	○	○	○	○	○	○
Интерфейс RS485	○	○	○	○	○	○	○	○	○	○

● Стандартно, ○ Опционально, - Недоступно.